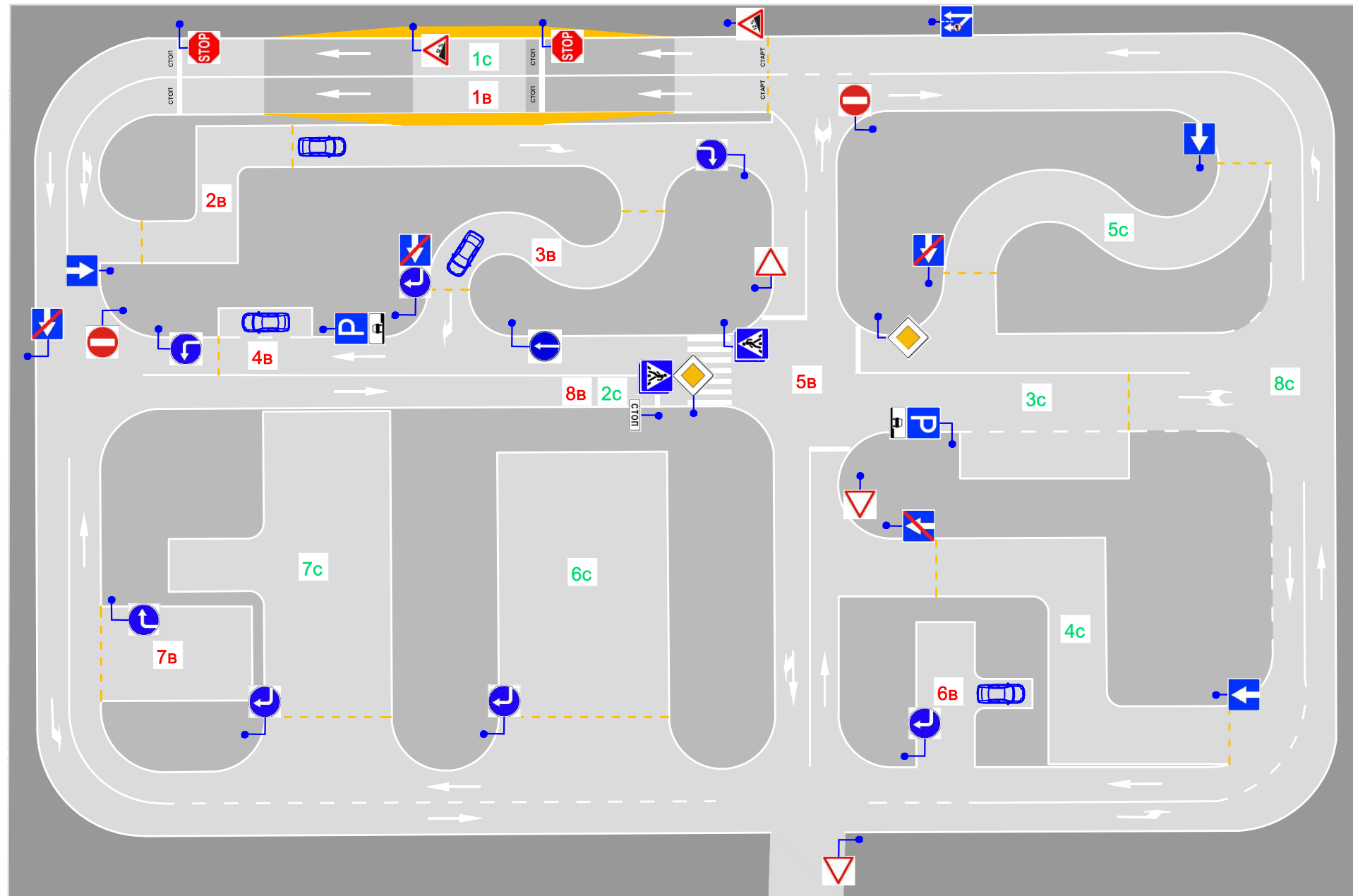


# ПЛАН-СХЕМА ОРГАНИЗАЦИИ ДОРОЖНОГО ДВИЖЕНИЯ НА АВТОДРОМЕ по ул. ТАЙГИНСКАЯ в Калининском районе города Новосибирска



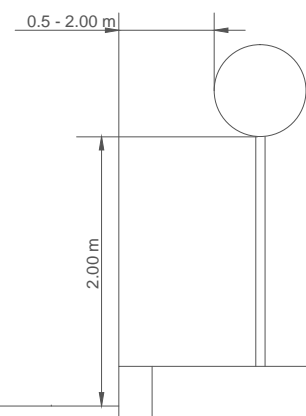
## Условные обозначения

Упражнения		
категория В	категория С	
1в	1с	упражнение "эстакада"
2в	4с	упражнение "поворот на 90°"
3в	5с	упражнение "змейка"
4в	3с	упражнение "параллельная парковка"
5в	8с	упражнение "разворот на перекрестке"
6в	7с	упражнение "гараж"
7в	6с	упражнение "маневрирование в ограниченном пространстве"
8в	2с	упражнение " проезд пешеходного перехода"



### Ведомость дорожных знаков ГОСТ Р 52289 - 2004

	1.13	1	Крутой спуск
	1.14	1	Крутой подъем
	2.1	2	Главная дорога
	2.4	3	Уступите дорогу
	2.5	2	Движение без остановки запрещено
	3.1	2	Въезд запрещен
	4.1.1	1	Движение прямо
	4.1.2	6	Движение направо
	4.1.3	1	Движение налево
	5.5	3	Дорога с односторонним движением
	5.6	4	Конец дороги с односторонним движением
	5.15.4	1	Начало полосы
	5.19.1	2	Пешеходный переход (все знаки пешеходного перехода двусторонние, на опоре располагается по 2 знака)
	5.19.2	2	
	6.4	2	Парковка (парковочное место)
	6.16	1	Стоп-линия
	8.6.1	2	Способ постановки транспортного средства на стоянку



Типовое размещение знаков в поперечном профиле дороги в населенных пунктах ГОСТ Р 52289 - 2004

### РАЗМЕРЫ ЗНАКОВ ГОСТ Р 52290 - 2004

 Номера знаков: 1.12.1, 1.12.2, 1.13, 1.14, 2.4 Типоразмер I A = 700mm r = 45	 Номера знаков: 2.5 Типоразмер II B = 700mm	 Номера знаков: 6.16 Типоразмер II H = 350mm B = 1050mm
 Номера знаков: 2.1, 4.1.1 - 4.1.3 Типоразмер I D = 600mm	 Номера знаков: 5.5 - 5.6, 5.15.4 - 5.19.2 Типоразмер I B = 600mm r = 45	 Номера знаков: 8.6.1 Типоразмер I H = 300mm B = 600mm